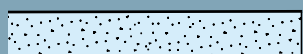
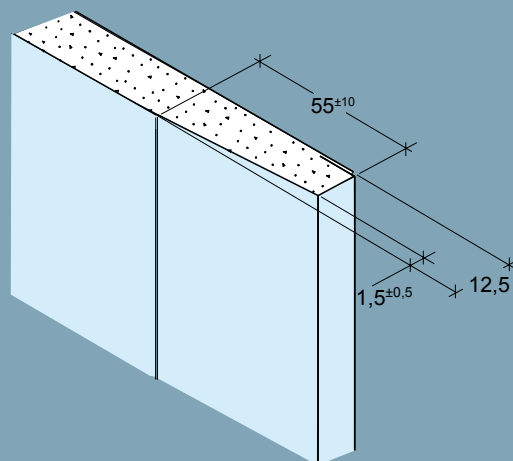




Forsænkede kartonklædte langkanter



Skårne kortkanter



13 GKB-1 plade

Gipskartonplade Kantudformning 1

Blad nr.: 15-11.14.9.2
Side: 1/1

02/2017

Produktdata

Egenskab		Værdi	Enhed
Mål	Benævnelse	13	mm
	Tykkelse	12,5	mm
	Bredde	1200	mm
	Længde	*	mm
	Vægt	8,3	kg/m ²
Rumvægt		664	kg/m ³
Tolerancer	Tykkelse	±0,5	mm
	Bredde	+0/-4	mm
	Længde	+0/-4	mm
	Vægt	± 4	%
	Langkant, parallelitet	0	mm
	Kortkant, retvinkelighed	2,5	mm/m bredde
Styrke	Bøjningsstyrke på langs	6,2	MPa
	Bøjningsstyrke på tværs	2,4	MPa
	Forskydningsstyrke pr. befæstigelse	NPD	N
Varme	λ-værdi	0,25	W/m·K
	Max. påvirkning, 5-10 min	≤ 120	°C
	Max. påvirkning varig	≤ 50	°C
Fugt	Z - værdi	0,64	GPa·s·m ² /kg
	Vanddamp diffusionsmodstandsfaktor	10	
	Længdeudvidelse ved variation i RF på 45-90%	0,04	%
Brand	Reaktion på brand	A2-s1,d0 (B1)	
	Beklædningsklasse	K ₁ 10	
Standard	Deklareret type efter EN 520	A	

* Se produktoversigt

Produktbeskrivelse

13 mm gipskartonplade. Pladen leveres med kartonklædte forsænkede langkanter, beregnet til spartling, og skårne kortkanter.

Anvendelse

Knauf 13 GKB-1 plade anvendes indendørs i tørre rum til beklædning af vægge og lofter.

Montage

Der monteres et eller flere pladelag på underlag af stål eller træ. Pladerne opsættes med forskudte pladesamlinger.

Begrænsninger

13 GKB-1 pladen kan ikke anvendes til MK-godkendte konstruktioner.

Mærkning

Knauf 13 GKB-1 er mærket på følgende måde:
Forsiden i pladens forsænkning: "13 GKB-1".
Midten af pladen er markeret med prikker for skrueplacering med 300 mm mellemrum.
Bagsiden, midten af pladen: "Knauf, produktionslinie, holdnr., 13 GKB-1, dato, klokkeslet".